



D'ALESSANDRO
TERMOMECCANICA

Mod.

LP plus

30 kW

new
model



Legna - Pellet
Wood logs - Pellet



certificato
EN 303-5 Classe 5

CONTO TERMICO 2.0

★★★★
Certificato ambientale

BASSE EMISSIONI LOW EMISSIONS
ALTO RENDIMENTO HIGH EFFICIENCY
BRUCIATORE AUTOPULENTE SELF-CLEANING BURNER

CARATTERISTICHE TECNICHE:

Caldia a tre giri di fumo verticali realizzata per ottenere le migliori performances in termini di rendimento, emissioni, consumi e pulizia delle ceneri residue.

La certificazione EN-303-5 in classe 5 e la certificazione ambientale in 4 stelle ne attestano le eccellenti qualità.

La caldaia è completa di: centralina elettronica per la gestione automatica e da remoto; sonda lambda; bruciatore orizzontale autopulente; ventilatore estrazione fumi incorporato; cassetto raccolta ceneri; camera di combustione con refrattario; griglia per alloggiamento legna; dissipatore di sicurezza.

TECHNICAL FEATURES:

Vertical three ways smoke boiler designed to obtain the best performances in terms of efficiency, emissions, consumption and cleaning of residual ash.

The EN-303-5 certification (class 5) and the environment certificate (4 stars), attest the product excellent qualities.

The boiler is complete with: electronic control board for automatic boiler management and remote control; lambda sensor; self-cleaning horizontal burner; built-in fume suction fan; ash collection drawer; combustion chamber with refractory; grid for the wood logs placing; safety heat exchanger.

Mod.

LP plus

30 kW

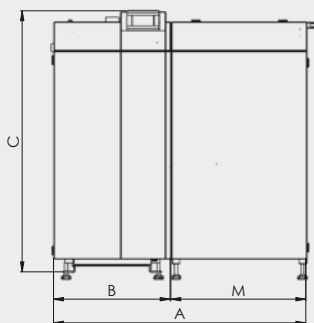


certificato
EN 303-5 Classe 5

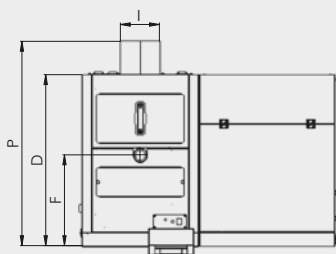
★★★★
Certificato ambientale

CONTO TERMICO 2.0

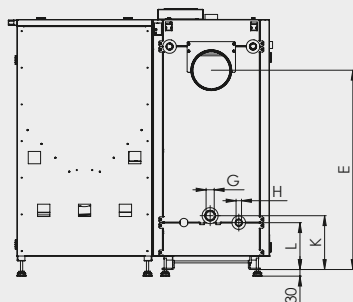
Vista anteriore
Frontal view



Vista in pianta
Top view



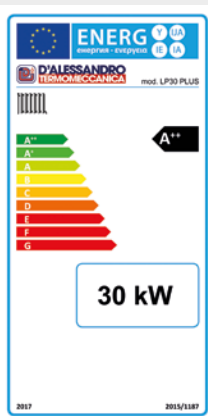
Vista posteriore
Back view



Modello caldaia / Model boiler		LP plus 30
Potenza nominale <i>Nominal heat output</i>	kW	30
Scala di potenza <i>Heat output range</i>	kW	9-30
Contenuto di acqua <i>Water content</i>	l.	95
Max pressione di esercizio <i>Max operating pressure</i>	bar	3
Max temperatura di esercizio <i>Max operating temperature</i>	°C	95
Classe caldaia (certificata per pellet*) <i>Boiler class (certified for wood pellet*)</i>	-	Classe 5 - EN 303-5:2012
Rendimento <i>Efficiency</i>	%	≤ 92
Capacità serbatoio pellet <i>Pellet tank capacity</i>	l.	260
Combustibili utilizzabili <i>Usable fuels</i>	-	pellet*/ legna
Tensione di rete <i>Rated voltage</i>	-	230V; 50 Hz
Assorbimento elettrico a potenza nominale / all'accensione <i>Electric power absorbed at nominal heat output / ignition</i>	W	80 / 380
Regolazione temperatura (min/max) <i>Temperature regulation (min/max)</i>	°C	60 - 85
Tiraggio del camino richiesto (+/- 30%) <i>Flue draught depression at flue pipe (+/- 30%)</i>	Pa	- 30
Flusso della resistenza ΔT = 20K <i>Resistance flow ΔT = 20K</i>	mbar	4,3
Flusso della resistenza ΔT = 10K <i>Resistance flow ΔT = 10K</i>	mbar	15,8
Peso a vuoto (tolleranza +/- 10%) <i>Weight empty (tolerance +/- 10%)</i>	daN	551

Dimensioni / Dimension

Lp plus 30	mm
A	1130
B	580
C	1440
D	860
E	1162
F	472
G	2"
H	1"
I	90
J	2"
K	246
L	206
M	540
O	125
P	1020



Etichetta della classe energetica per potenze nominali non superiori a 70 kW come da regolamento delegato (UE) 2015/1187.

Energetic class label for nominal power not exceeding 70 kW according (EU) 2015/1187 delegated regulation.

* Il pellet di legna classe A1 - EN17225-2 è il combustibile di riferimento per accedere al Conto termico 2.0
* The wood pellet class A1 - EN17225-2 is the reference fuel to access to the "Renewable energy for heating and cooling support scheme"
I dati qui riportati non sono impegnativi, L'AZIENDA si riserva di modificare caratteristiche e dimensioni senza alcun preavviso.
All the information here are not binding, THE COMPANY reserves modify features and dimensions without some notice.

Certificazioni

- EN 303-5 CLASSE 5
- Certificato ambientale: 4 stelle (Decreto nr. 186 del 7/11/17)
- Ecodesign / Energy label: energetic class A++



C.da Cerreto, 55
66010 Miglianico (CH) Italy
tel. +39 0871 950329
fax +39 0871 950687
www.caldaiedalessandro.it

UNI EN ISO 9001:2015



SISTEMA DI GESTIONE
QUALITÀ CERTIFICATO
n. 7419

Rivenditore autorizzato / Authorized dealer